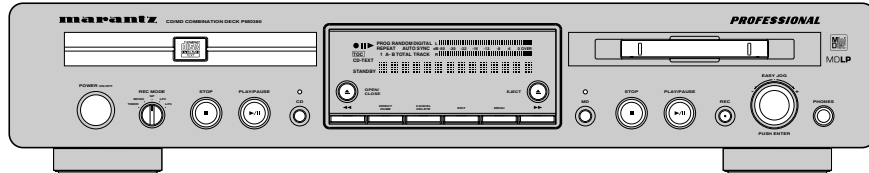


# Service Manual

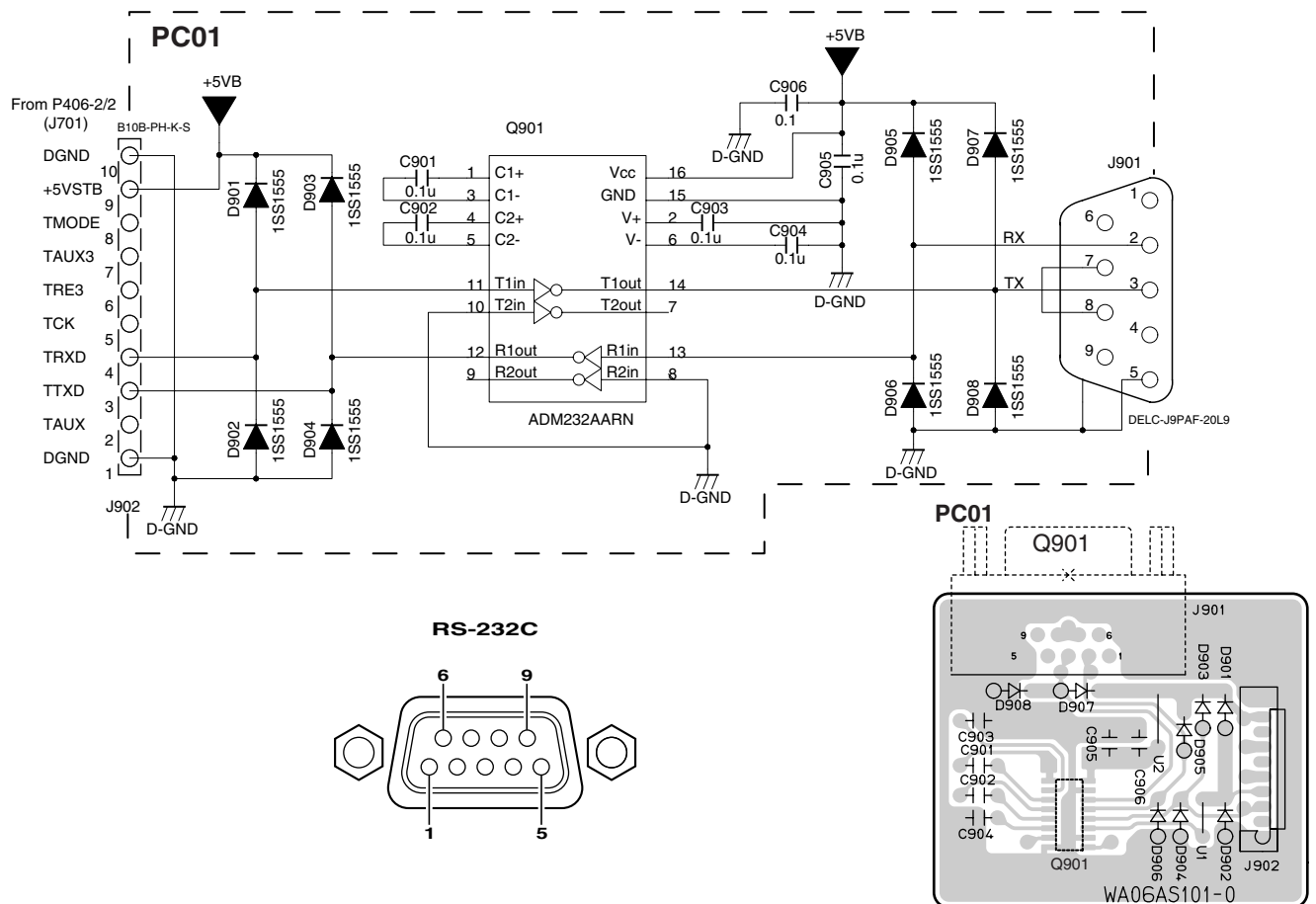
PMD380 /F1B

CD/MD Combination Deck



MDLP

PMD380/F1BはCM6200/F1Nに外部コントロールRS-232C回路(PC01)及びラックマウントを追加した製品です。このサービスマニュアルにはCM6200/F1Nとの相違部分のみを記載しております。その他の部分はCM6200/F1Nのサービスマニュアル(412K855010)を参照して下さい。



修理の際は、必ず取扱説明書を準備し操作方法を確認の上作業を行ってください。

# marantz®

## PMD380

POS. NO	VERS. COLOR	PART NO.	DESCRIPTION	Page
PC01			<b>PC01-RC-232C CONTROL CIRCUIT BOARD</b>	PC01 New
C901		DD38104010	0.1 $\mu$ F +80%-20% 50V DC	PC01 New
C902		DD38104010	0.1 $\mu$ F +80%-20% 50V DC	PC01 New
C903		DD38104010	0.1 $\mu$ F +80%-20% 50V DC	PC01 New
C904		DD38104010	0.1 $\mu$ F +80%-20% 50V DC	PC01 New
C905		DD38104010	0.1 $\mu$ F +80%-20% 50V DC	PC01 New
C906		DD38104010	0.1 $\mu$ F +80%-20% 50V DC	PC01 New
D901		HD20002000	1SS176 MA165 1SS254 30V 0.1A	PC01 New
D902		HD20002000	1SS176 MA165 1SS254 30V 0.1A	PC01 New
D903		HD20002000	1SS176 MA165 1SS254 30V 0.1A	PC01 New
D904		HD20002000	1SS176 MA165 1SS254 30V 0.1A	PC01 New
D905		HD20002000	1SS176 MA165 1SS254 30V 0.1A	PC01 New
D906		HD20002000	1SS176 MA165 1SS254 30V 0.1A	PC01 New
D907		HD20002000	1SS176 MA165 1SS254 30V 0.1A	PC01 New
D908		HD20002000	1SS176 MA165 1SS254 30V 0.1A	PC01 New
Q901		HC10012840	IC ADM232AARN RS-232C	PC01 New
J901		YT02090140	9P D-SUB	PC01 New
001B	BLACK	06AS248030	FRONT PANEL AL BLACK	Exv.1-19p
003B	BLACK	377K271010	HOLDER BLACK	Exv.1-19p
009B	BLACK	377K105010	CHASSIS BLACK	Exv.1-19p
015B	BLACK	386K270070	BUTTON FOR CD	Exv.1-19p
017B	BLACK	386K270080	BUTTON FOR MD	Exv.1-19p
021B	BLACK	377K162010	DOOR BLACK	Exv.1-19p
033B	BLACK	377K063010	ESCUTCHEON FOR CD CASE	Exv.1-19p
001N	BLACK	305K304610	NEW LOADER LM302 NEW TRAY BLK	Exv.1-19p
001T		06AS851110	USER GUIDE	
002Z		06AS248040	FRONT PANEL	Exv. New
003Z		06AS249040	SIDE PANEL L	Exv. New
004Z		06AS249050	SIDE PANEL R	Exv. New
005Z		06AS011040	NUT	Exv. New
001S		06AS801010	PACKING CASE	Exv. New

## 1.1 TECHNICAL SPECIFICATIONS

### ■ 仕様

#### オーディオ特性

チャンネル (SP, LP2, LP4).....	ステレオ 2チャンネル
モノラル (MONO) .....	1チャンネル
周波数特性 .....	20 ~ 20,000 Hz
録音方式 .....	磁界変調オーバーライト方式
ダイナミックレンジ .....	95 dB 以上
S/N比 .....	96 dB 以上
チャンネルセパレーション .....	95 dB 以上 (1,000 Hz)
全高調波歪率 .....	0.004 %以下 (1,000 Hz)
ワウフラッター .....	水晶精度
最大録音時間 (80分ディスク使用時)	
SP .....	80分
LP2, MONO .....	160分
LP4 .....	320分
音声出力 .....	2 Vrms ステレオ
音声入力感度 .....	500 mVrms ステレオ
光デジタル出力 (角型光コネクタ) .....	- 19 dBm
光デジタル入力 (角型光コネクタ) .....	- 19 dBm

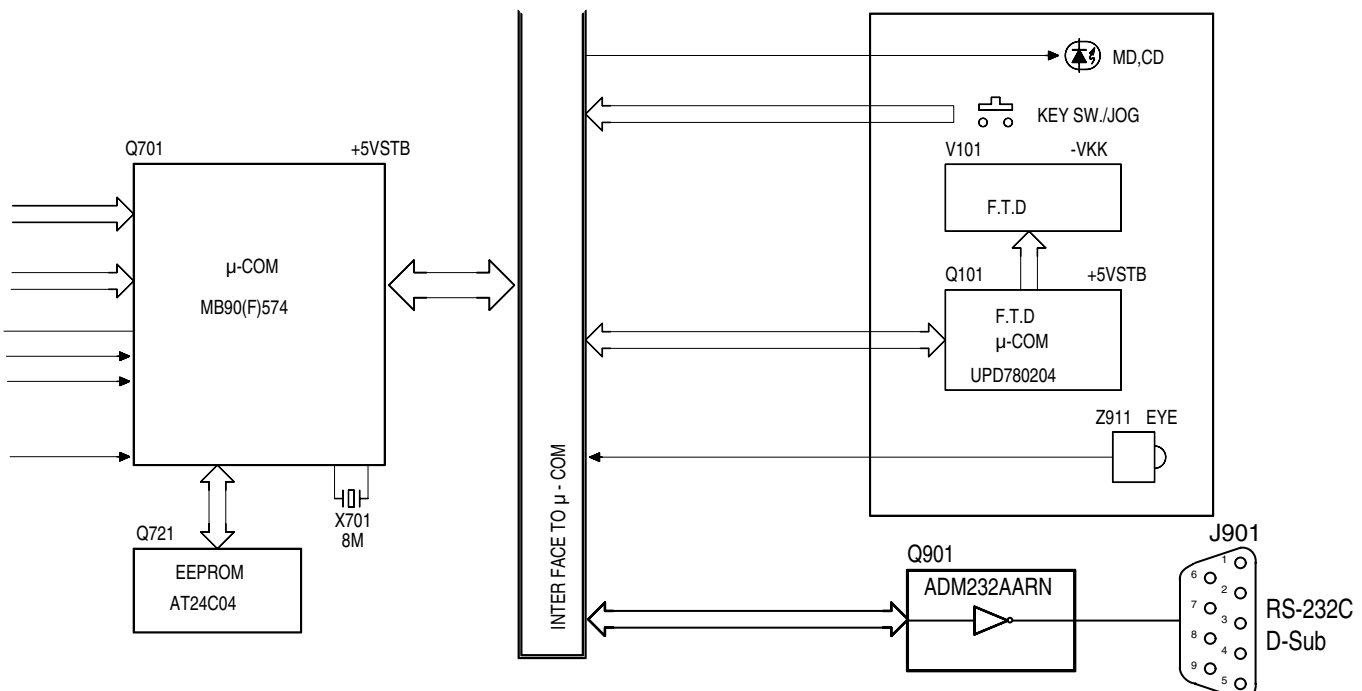
#### 光学読み取り方式

レーザー .....	AlGaAs 半導体
波長 .....	780 nm
サンプリング周波数 .....	44.1 kHz
(32 kHz, 48 kHz 入力時は 44.1 kHz に変換)	

電源 .....	100 VAC, 50/60 Hz
消費電力 .....	14 W
最大外形寸法 .....	440 (W) x 86 (H) x 316 (D) mm
質量 .....	4.7 kg
許容動作温度 .....	+ 5 °C ~ + 35 °C
許容動作湿度 .....	5 ~ 90 % (結露のないこと)

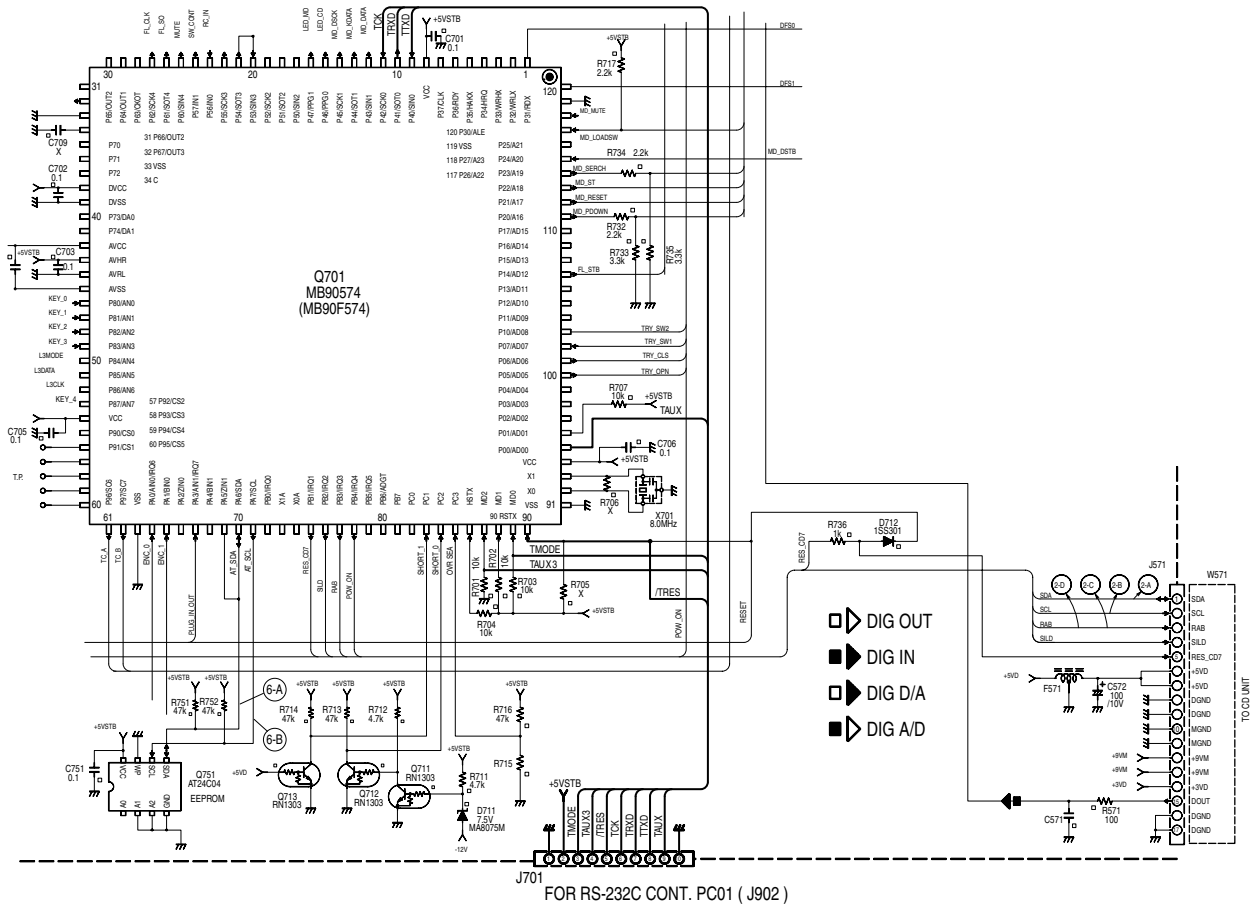
【 変更追加は以下の部分 】

## 1.4 BLOCK DIAGRAM

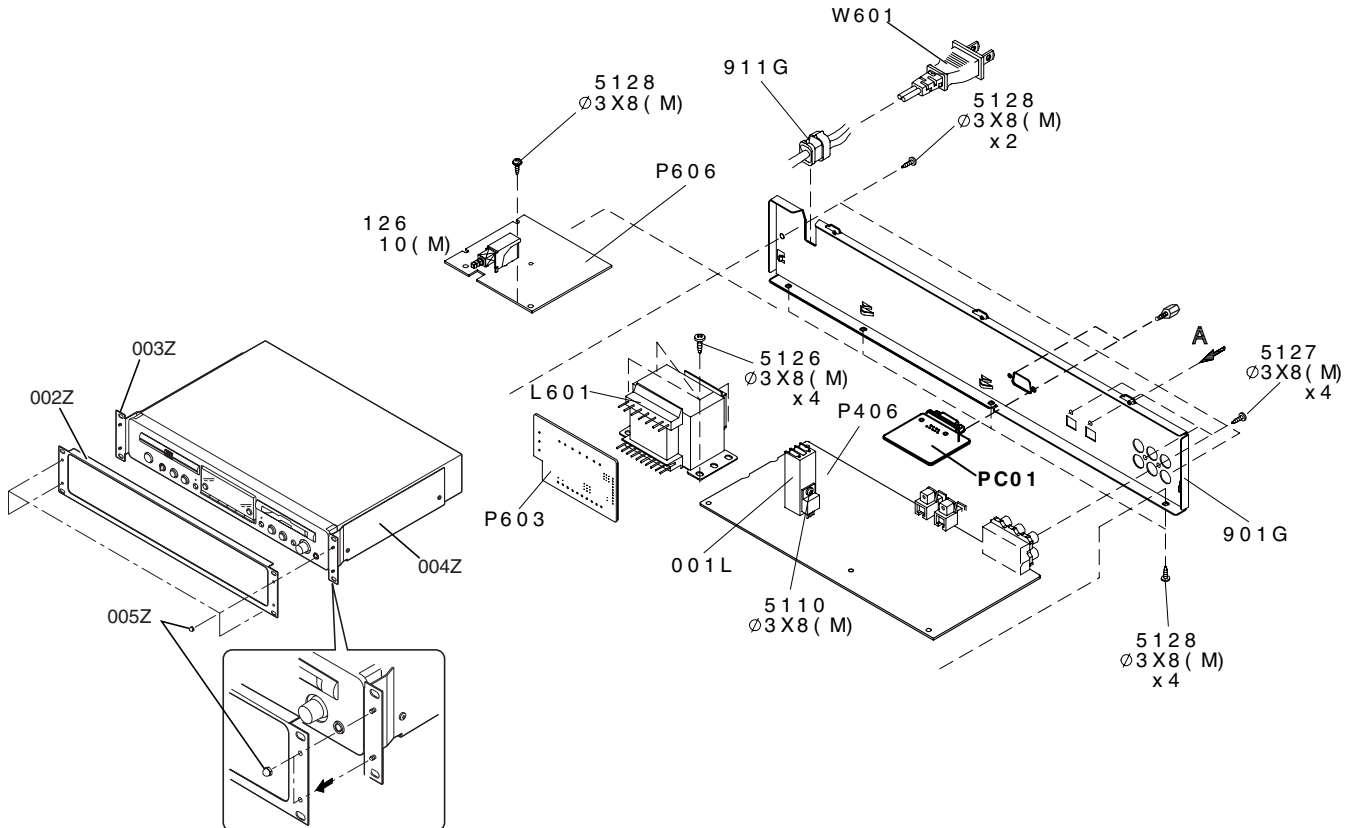


# 1.5 SCHEMATIC DIAGRAM

● 端子 J701 (P406-2/2 : 1-12p 参照)



# 1.8 EXPLODED VIEW



## ■ 外部コントロール（シリアル・インターフェース）RS-232C について

### ● RS-232C 接続端子

Cable	Cross
Baud Rate	9600bps
Data Bits	8 Bit
Parity Check	None
Stop Bit	1 Bit
Flow Control	None

### ● Data Packet

1packet のデータ量は 5 ～ 8byte です。  
シリアルデータ通信に扱われるコードは、0x00 ～ 0x7f までの ASCII コードです。そのため HEX Data は ASCII コードに変換されて Data Packet にセットされます。  
また Data Packet の区切りには、CR コード (0x0d) が付加されます。

例 1： 受信 MD INPUT SELECT (コード 23123)

[2]	[3]	[1]	[2]	[3]	CRコード
0x32	0x33	0x31	0x32	0x33	0x0d

例 2： 送信 MD Stop (コード MD 09)

[M]	[D]	[ ]	[0]	[9]	CRコード
0x4d	0x44	0x20	0x30	0x39	0x0d

### ーコマンド受信データー

コマンドの種類は、本機が受信できるリモコン・コマンド内とします。またコードはリモコン・コードと同じとします。

CD Command		MD Command	
0	2000	0	2300
1	2001	1	2301
2	2002	1	2302
3	2003	1	2303
4	2004	1	2304
5	2005	1	2305
6	2006	1	2306
7	2007	1	2307
8	2008	1	2308
9	2009	1	2309
STOP	2054	STOP	2354
PLAY	2053	PLAY	2353
PAUSE	2048	PAUSE	2348
* F.FORWARD ON	2052	F.FORWARD ON	2352
* F.FORWARD OFF	205201	F.FORWARD OFF	235201
* F.REVERSE ON	2050	F.REVERSE ON	2350
* F.REVERSE OFF	205001	F.REVERSE OFF	235001
F-SKIP	2032	F-SKIP	2332
B-SKIP	2033	B-SKIP	2333
REPEAT	2029	REPEAT	2329
RANDOM	2028	RANDOM	2328
DISPLAY	2011	DISPLAY	2311
PROGRAM	2041	PROGRAM	2341
A-B	2059	A-B	2359
DEL/CANCEL	2058	DEL/CANCEL	2358
OPEN/CLOSE	2045	MD EJECT	2345
		RECP	2355
		INPUT SELECT	23123
		SYNC.REC.	235502
共通 Command		CHARACTER	2315
STANDBY	2012	MD EDIT	23121
H.P LEVEL-UP	2016	ENTER	2349
H.P LEVEL-DOWN	2017	DIRECT DUBB.	2312301
MENU	2382	FADER	2313

\* F.FORWARD、F.REVERSE の RC コードは xx52/xx50 ですが、開始と終了をコードで受信するため、それぞれの開始は xx52/xx50、終了は xx5201/xx5001 として制御されます。

### ーステータス情報送信ー

#### ◆ 動作ステータス

CD Status		MD Status	
Put Serial Status		Put Serial Status	
CD 00	NULL Status	MD 00	NULL Status
CD 01	Unit Power Off	MD 01	Unit Power Off
CD 02	Unit Power On	MD 02	Unit Power On
CD 04	Tray Open	MD 04	Eject
CD 05	Tray Close	MD 05	Load
CD 06	TOC Unknown	MD 06	—
CD 07	TOC Reading	MD 07	TOC Reading
CD 08	No Disc	MD 08	No Disc
CD 09	Stop	MD 09	Stop
CD 0A	Play	MD 0A	Play
CD 0B	Pause	MD 0B	Pause
CD 0D	F.Forward	MD 0D	F.Forward
CD 0E	F.Reverse	MD 0E	F.Reverse
		MD 70	Rec Pause
		MD 72	Rec Play
		MD 60	TOC Writing
		MD 80	Direct Dubbing
		MD 50	Rehearsal

#### ◆ Repeat ステータス

CD、MD の再生モードの設定状態を下記のコードにて送じます。

CD Status		MD Status	
Code	Play Status	Code	Play Status
CD R0	REPEAT_NON	MD R0	REPEAT_NON
CD R1	REPEAT_ALL	MD R1	REPEAT_ALL
CD R2	REPEAT_ONE	MD R2	REPEAT_ONE
CD R3	SINGLE_PLAY	MD R3	SINGLE_PLAY
CD R4	REPEAT_A	MD R4	REPEAT_A
CD R5	REPEAT_AB	MD R5	REPEAT_AB
CD R6	RELAY_PLAY	MD R6	RELAY_PLAY
CD R7	RELAY_CD_PLAY	MD R7	RELAY_CD_PLAY
CD R8	RELAY_MD_PLAY	MD R8	RELAY_MD_PLAY
CD R9	RELAY_REPEAT	MD R9	RELAY_REPEAT

#### ◆ インフォメーション

CD、MD の情報を下記のコードにて送じます。このコードは本体表示部に表示される情報に基づいて送じます。

Code	Content
INF 0	No Information
INF 1	DISC FULL
INF 2	BLANK DISC
INF 3	PLAY ONLY
INF 4	PROTECTED
INF 5	TOC FULL
INF 6	Can't REC
INF 7	DISC ERROR
INF 8	WRITE ERROR
INF 9	DIN UNLOCK
INF A	OPERATION ERROR
INF B	SPEC
INF C	TOC READ ERROR
INF D	CD DISC READ ERROR